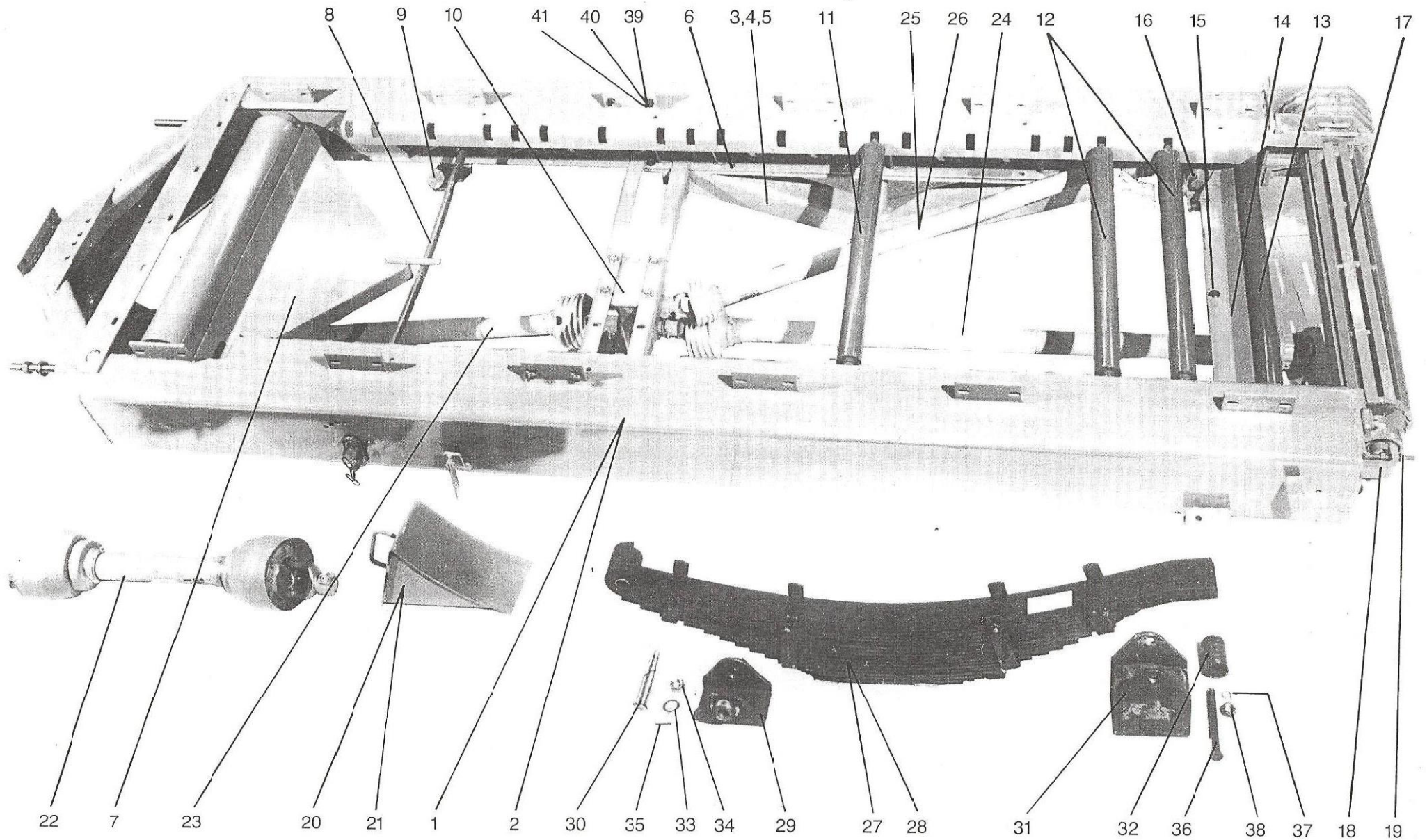


Abb. I Rahmen, Gelenkwellen, Blattfedern

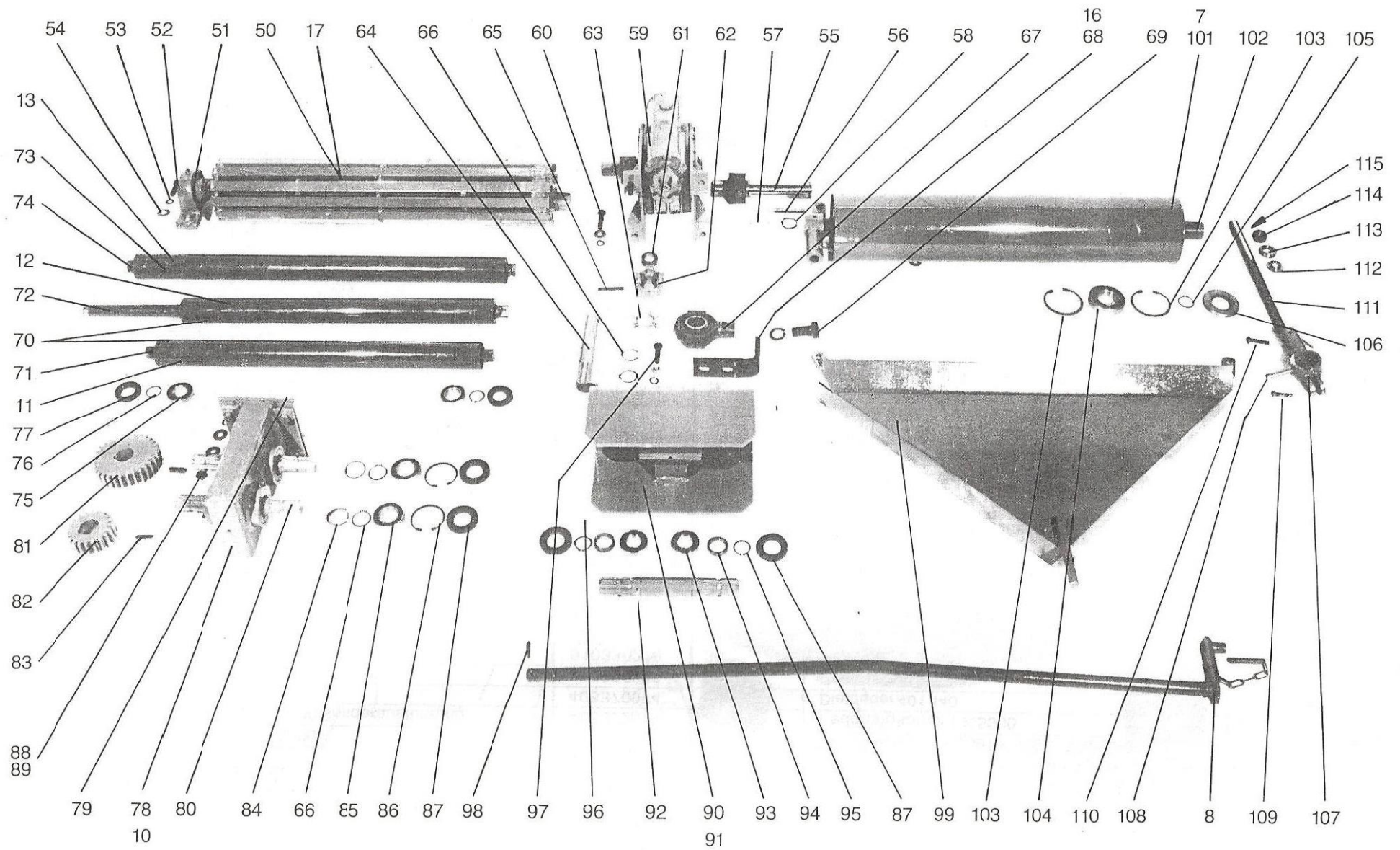




zu Abb. I

Teile-Nr.	Benennung	Bestell-Nr.	Teile-Nr.	Benennung	Bestell-Nr.
1	Rahmen f. K2600 und K3000	408200177	24	Gelenkwelle Streuwerk W2200-04-1210 F3	026408005
2	Rahmen f. K5000	408300177	25	Gelenkwelle Getriebef. K2600/3000; W2200-04-860	026408006
3	Achsträger f. K2600 und K3000	408371074	26	Gelenkwelle Getriebef. K5000; W2200-04-1010	026408007
4	Achsträger f. K2600 und K3000 Sonderausführung	408372074	27	Federung kompl. f. K5000	408710047
5	Achsträger f. K5000	408370074	28	Blattfeder 401 440	034010200
6	Sechskantschraube M 16x35 DIN933-8.8	010330816	29	Federschuh E5	034010300
o.Abb.	Sechskantschraube M 16x40 DIN933-8.8	010330216	30	Federbolzen E5 abgesetzt	034010400
o.Abb.	Sechskantschraube M 16x45 DIN933-8.8	010330716	31	Federgleitschuh	034010500
o.Abb.	Federring B 16 DIN 127	0130212	32	Gummirolle	034010600
o.Abb.	Sechskantmutter M 16 DIN934-8	012340816	33	Unterlegscheibe 22 DIN 126	018262200
7	Umlenkrolle mit Abstreifer kompl.	408360093	34	Kronenmutter M22x1.5 DIN937-22H	012731522
8	Spanner kompl.	408366074	35	Splint 5x36 DIN 94	017940536
9	Steuerrolle kompl.	408394083	36	Sechskantschraube M 16x120 DIN931-8.8	010312916
10	Umsteckgetriebe kompl.	408430092	37	Federring A 16 DIN 127	013011600
11	Tragrolle kompl.	408391084	38	Sechskantmutter M 16 DIN 934-8	012340816
12	Verstellrolle kompl.	408393084	39	Sechskantschraube M 10x25 DIN933-8.8	010330410
13	Stützrolle kompl.	408392084	40	Unterlegscheibe 30x11x3	018011100
14	Abstreifer	408383054	41	Verbus Tensilock Mutter M 10-8	012001000
15	Flachrundschrabe M 10x25 DIN603-8.8	010032510	o.Abb.	Gummi Transportband 800 breit, f. K2600 u. K3000	038050000
o.Abb.	Verbus, Tensilock, Mutter M10-8	012001000	o.Abb.	Gummi Transportband 800 breit, f. K5000	038060000
16	Wellenlagerung kompl.	408435083	42		
17	Antriebsrolle	408380074	43		
18	Schiebeleiste	408393354	44		
19	Verstellungsschraube	408393457	45		
o.Abb.	Sechskantmutter M12 DIN934-8	012340812	46		
20	Unterlegkeil für K2600 und K3000	052015000	47		
21	Unterlegkeil für K5000	052017000	48		
22	Gelenkwelle vorn W2300-SC14-1010	026408003	49		
23	Gelenkwelle mitte W2300-14-1010	026408004			

Abb. II Tragrollen, Antriebsrolle, Abstreifer mit Gelenkrolle, Umsteckgetriebe, Durchtrieb



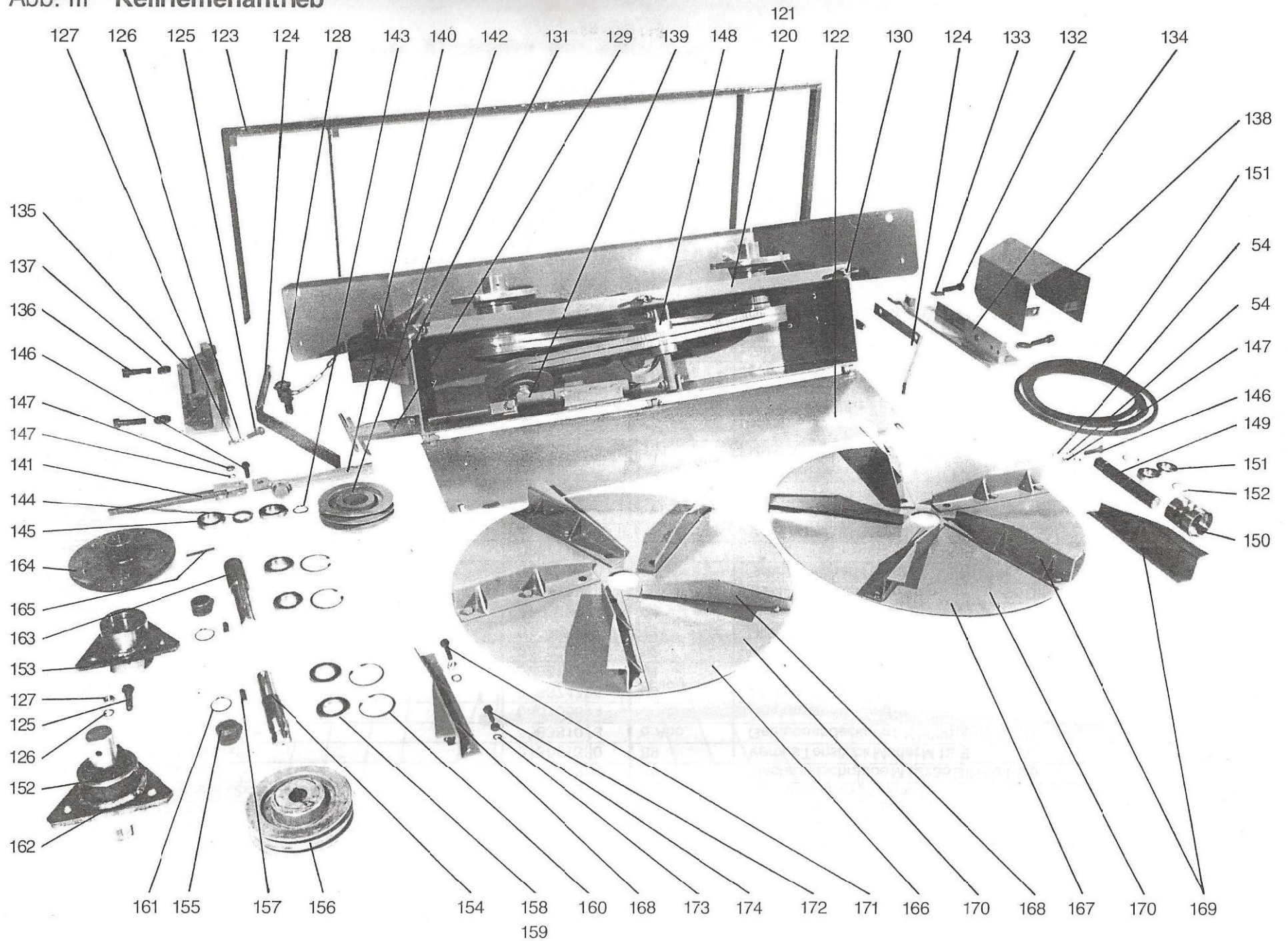


## zu Abb. II

Teile-Nr.	Benennung	Bestell-Nr.	Teile-Nr.	Benennung	Bestell-Nr.
50	Antriebsrolle	408380677	85	Rillenkugellager 6007 RS	021600701
51	Stehlagergehäuse RASE 40	021400400	86	Sicherungsring J 62x2 DIN 472	023026220
52	Sechskantschraube M 12x35 DIN 933-8.8	010330912	87	Simmerring BA 35x62x10	022356200
53	Federring B 12 DIN 127	013021200	88	Flachrundscharube M 12x35 DIN 603-8.8	010031335
54	Unterlegscheibe 30x13x3	018041330	89	Verbus Tensilock Mutter M 12-8	012001200
55	Antriebswelle mit Mitnehmer	408381073	o.Abb.	Getriebeabdeckung f. K 2600 und K 3000	408430654
56	Paßfeder A 10x8x140 DIN 6885	040100814	o.Abb.	Getriebeabdeckung f. K 5000	408430754
57	Stützscheibe 38x47x2,5 DIN 988	018374725	90	vorderer Durchtrieb kompl.	408450087
58	Sicherungsring verstärkt A 38x2,5 Sd DIN 471	023013825	91	Durchtriebgehäuse	408451073
59	Schneckengetriebe J 90	025030000	92	Welle	408451314
60	Sechskantschraube M 12x50 DIN 931-8.8	010331012	93	Rillenkugellager 6007 RS	021600701
o.Abb.	Getriebedeckel	408382074	94	Stützscheibe S 35x45x2,5 DIN 988	018354525
61	Distanzbuchse	408436354	95	verstärkter Sicherungsring A 35x2,5 Sd DIN 471	023013525
62	Bipex Kupplung BWN-72	025020000	96	Schmiernippel H 1/S-8x1	037018100
63	elastischer Nockenring	025050000	97	Flachrundscharube M 10x30 DIN 603-8.8	010031030
64	Antriebswelle	408436254		Verbus Tensilock Mutter M 10-8	012001000
65	Spannhülse 10x70 DIN 1481	015107000	98	Spannhülse 6x40 DIN 1481	015064000
66	Sicherungsring A 35x1,5 DIN 471	023013515	99	Abstreifer	408363077
67	Hängelagergehäuse RHE 35	021350300	100	Umlenkrolle kompl.	408361087
68	Haltewinkel f. K 2600 und K 3000	408436654	101	Rohr	408362114
	Haltewinkel f. K 5000	408436154	102	Welle	408361114
69	Sechskantschraube M 24x45 DIN 933-8.8	010332445	103	Sicherungsring J 85x3 DIN 472	023028530
	Federring A 24 DIN 127	013012400	104	Rillenkugellager 6209 2 RS	021620902
70	Rohr	408391154	105	Sicherungsring A 45x1,75 DIN 471	023014517
71	Achse	408391214	106	Simmerring B 245x85x13	022458502
72	Achse lang	408393214	107	Lager kompl.	408364077
73	Rohr	408392154	108	Spannhülse 10x65 DIN 1481	015106500
74	Achse	408392214	109	Niet 10x40 DIN 124	408365554
75	Rillenkugellager 6006 2 RS	021203002	110	Absteckstift	408365454
76	Sicherungsring A 30x1,5 DIN 471	023013015	111	Gewindestange	408365254
77	Simmerring BA 30x55x10	022305500	112	Lagerführung	408365314
78	Umsteckgetriebegehäuse	408431077	113	Axial Rillenkugellager 51105	021511050
79	Getriebedeckel	408430514	114	Sechskantmutter M 22x1,5 DIN 934-8	012341522
80	Welle	408430114	115 o.Abb.	Schraubrohr	408365074
81	Zahnrad Z=30	408430214	116		
82	Zahnrad Z=20	408430314	117		
83	Paßfeder A 10x8x32 DIN 6885	040100832	118		
84	Stützscheibe 35x45x2,5 DIN 988	018354525	119		



ADD. III Keilriemenantrieb

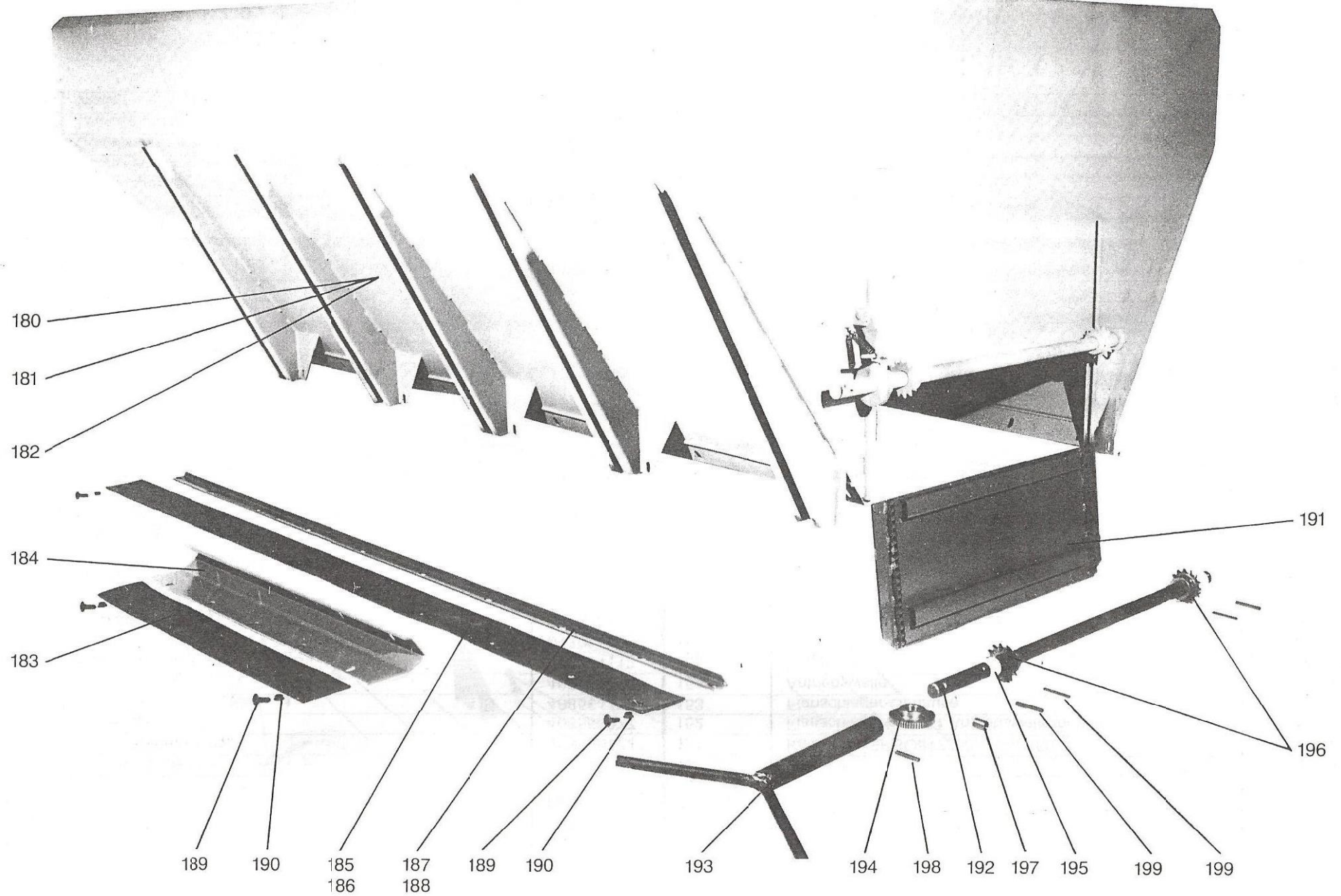




zu Abb. III

Teile-Nr.	Benennung	Bestell-Nr.	Teile-Nr.	Benennung	Bestell-Nr.
120	Streuwerk kompl.	408560087	150	Leitrolle	408563914
121	Getriebekasten kompl.	408560177	151	Keilriemen SPB DIN 7753; Lw=3150	038100000
122	Deckel	408562077	152	Flanschlager kompl. f. Antriebswelle montiert	408565882
123	Schutzbügel	408561754	153	Flanschlager-Gehäuse	408564977
124	Schraubleiste	408561854	154	Antriebswelle	408565954
125	Sechskantschraube M 12x30 DIN 933-8.8	010331112	155	Distanzrohr	408565354
126	Federring B 12 DIN 127	013021200	156	Riemenscheibe	408565554
127	Sechskantmutter M 12 DIN 934-8	012340812	157	Paßfeder A 10x8x36 DIN 6885	040100836
128	Schraube mit Kette	408557477	158	Rillenkugellager 6007	021013500
129	Knebelmutter	408563474	159	Rillenkugellager 6007 RS	021600701
130	Flügelmutter M 12 DIN 315	012151201	o.Abb.	Paßscheibe 50x62x1 DIN 988	018506210
131	Traglasche	408558154	o.Abb.	Distanzrohr	408565454
132	Sechskantschraube M 16x45 DIN 933-8.8	010330745	160	Sicherungsring J 62x2 DIN 472	023026220
133	Scheibe $\varnothing 36 \times \varnothing 17 \times 3$	018011700	161	Sicherungsring A 35x1,5 DIN 471	023013515
o.Abb.	Federring B 16 DIN 127	013021600	162	Flanschlager kompl. f. Tellerantrieb montiert	408564882
o.Abb.	Sechskantmutter M 16 DIN 934-8	012340816	163	Tellerwelle	408565254
134	Halter rechts	408557077	164	Tellerbuchse	408564377
135	Halter links	408557177	165	Spannhülse 10x55 DIN 1481	015105500
136	Zylinderschraube M 16x60 DIN 912-8.8	011121660	o.Abb.	Simmerring BA 35x62x10 durchbohrt	022356200
137	Scheibe	408566354	166	Streuscheibe kompl. links	408554787
o.Abb.	Federring 16 DIN 7980	013801600	167	Streuscheibe kompl. rechts	408554687
138	Abdeckhaube	408561554	168	Streuschaufel links	408552973
139	Spanneinrichtung kompl.	408562487	169	Streuschaufel rechts	408552573
140	Schiebeprofi	408562577	170	Streuscheibe	408552844
141	Spannschraube	408563174	171	Sechskantschraube M 10x35 DIN 933-8.8	010330110
142	Umlenkscheibe	408563014	172	Sechskantschraube M 10x20 DIN 933-8.8	010330510
143	Distanzrohr	408562954	173	Federring A 10 DIN 127	013011000
144	Paßscheibe 35x45x1 DIN 988	018354510	174	Sechskantmutter M 10 DIN 934-8	012340410
145	Rillenkugellager 6007 2 RS	021043502	175		
146	Sechskantschraube M 12x50 DIN 933-8.8	010331012	176		
147	Sechskantmutter M 12 DIN 934-8	012340812	177		
148	Leitrolle kompl.	408563887	178		
149	Welle	408564054	179		

Abb. IV Kasten, Schurrengummi, Schieber



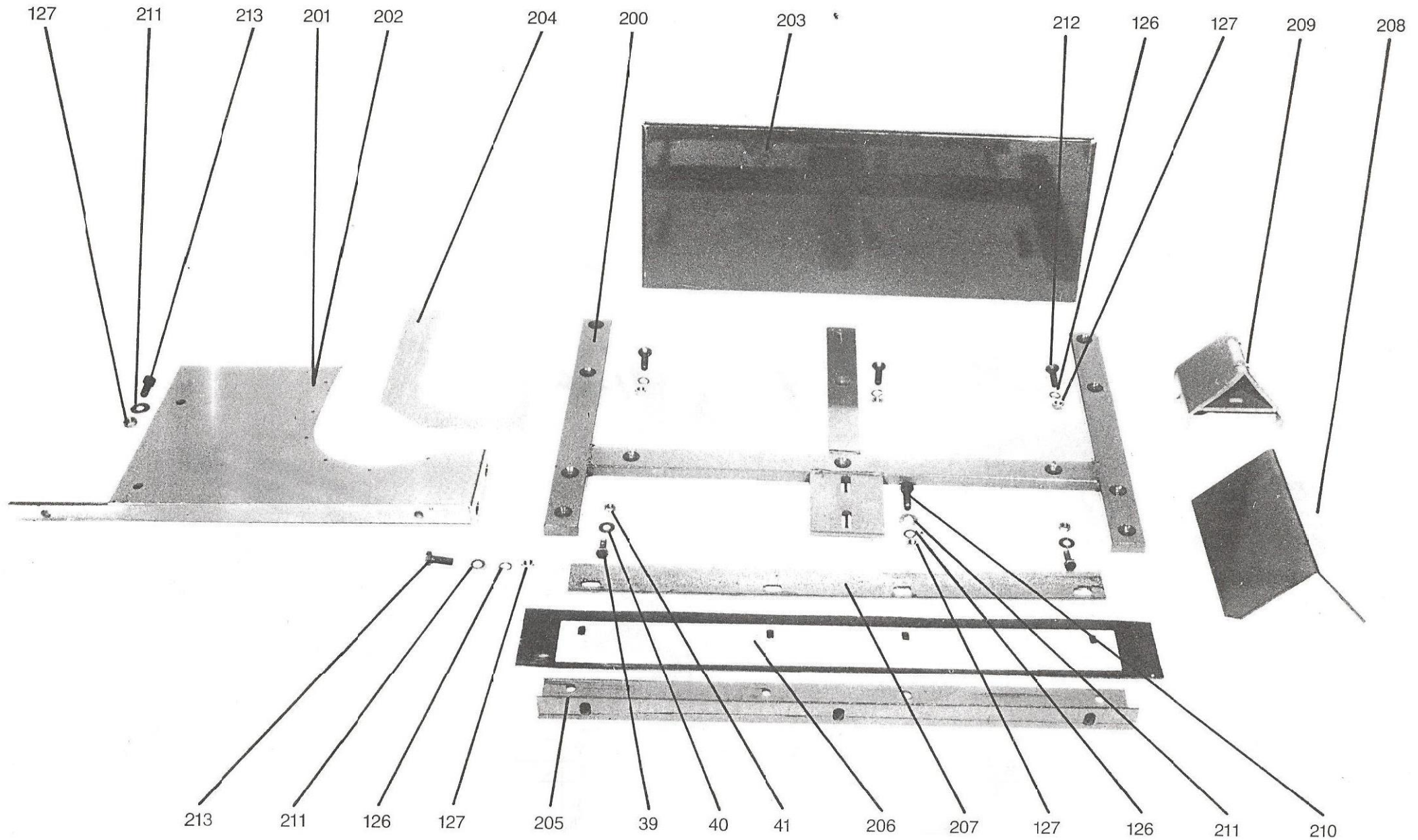


zu Abb. IV

Teile-Nr.	Benennung	Bestell-Nr.	Teile-Nr.	Benennung	Bestell-Nr.
180	Kasten K2600	408211077	190	Verbund-Tensilock Mutter M10-8	012001000
181	Kasten K3000	408231077	191	Schieber	408285074
182	Kasten K5000	408310877	192	Stellachse f. Schieber	408286054
183	Schurrengummivorne	408234154	193	Knebel	408286977
184	Frontblech	403284254	194	Klinkenrad	408281314
185	Schurrengummif. K2600/K3000	408210654	195	Lager	408281444
186	Schurrengummif. K5000	408310354	196	Kettenrad	408281214
187	Druckleistef. K2600/K3000	408210454	197	Zugfeder	408281834
188	Druckleistef. K5000	408310454	198	Spannhülse 10x45 DIN 1481	015104500
189	Flachrundschraube M10x20 DIN 603-8.8	010031010	199	Spannhülse 8x50 DIN 1481	015085000



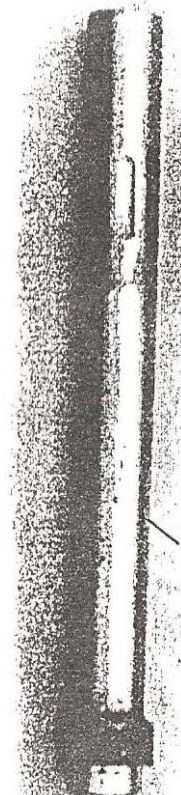
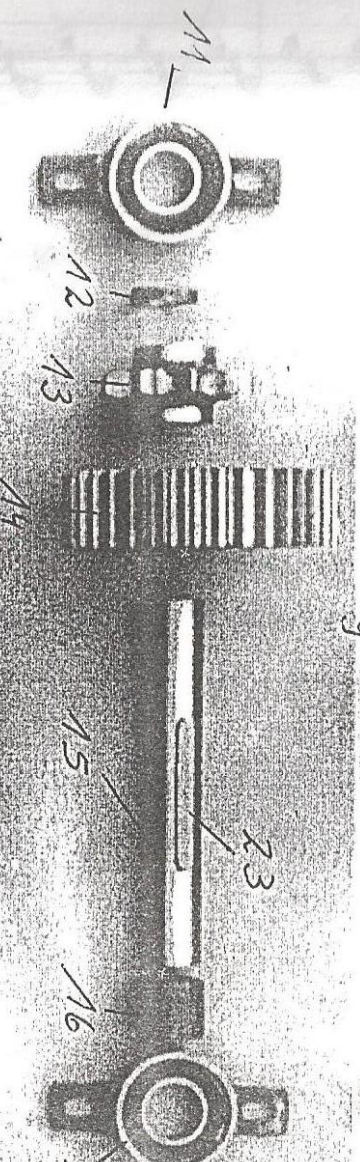
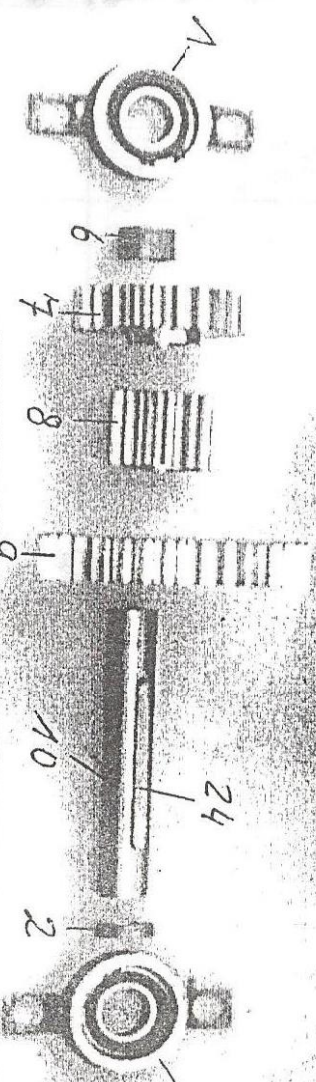
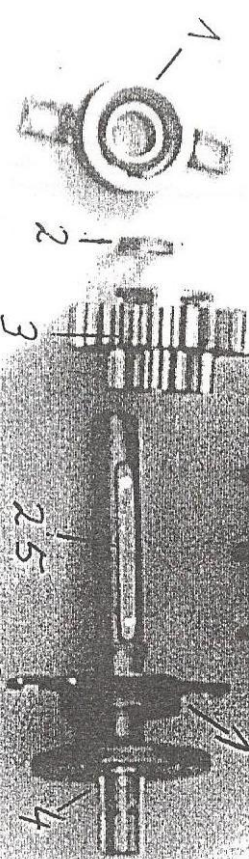
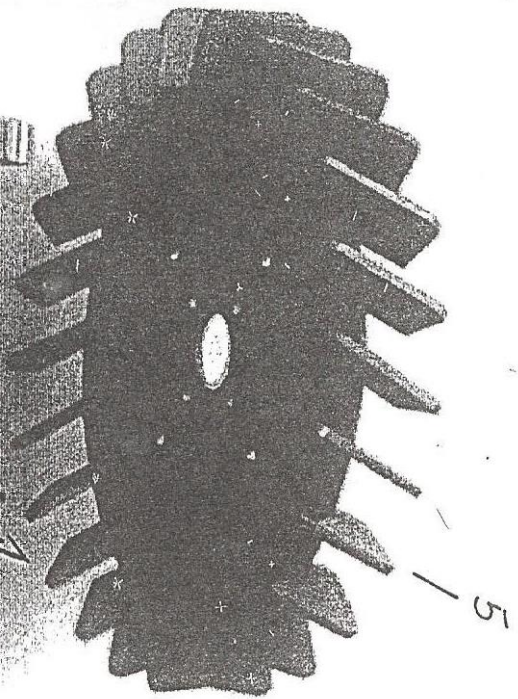
Abb. V Auslauf



zu Abb. V

Teile-Nr.	Benennung	Bestell-Nr.	Teile-Nr.	Benennung	Bestell-Nr.
200	Rahmen	408531074	210	Sechskantschraube M 12x35 DIN 933-8.8	010330912
201	Seitenblech rechts	408531551	211	Scheibe $\varnothing 30 \times \varnothing 13 \times 3$	018041330
202	Seitenblech links	408531651	212	Senkschraube M 12x40 DIN 7991-8.8	010910312
203	Auslaufdeckel	408532154	213	Sechskantschraube M 12x20 DIN 933-8.8	010330112
204	Gummidichtung	408522743	214		
205	Abstreiferhalter	408532054	215		
206	Dichtleiste	408522554	216		
207	Andruckblech	408522654	217		
208	Keil verlängert	4 08523373	218		
209	Keil kurz	408523073	219		







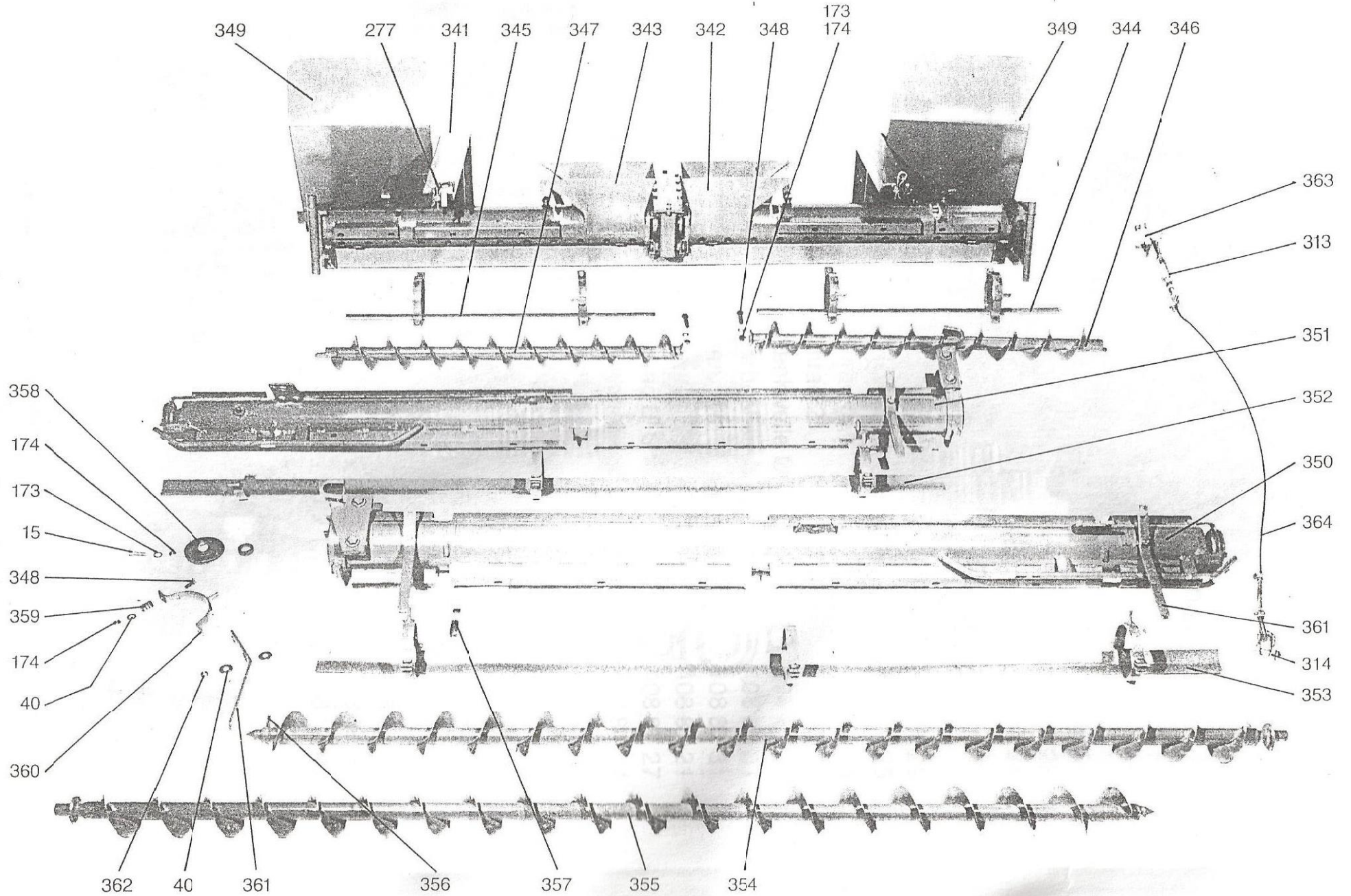
## Getriebekasten - Bodenantrieb

1.	Lagerbuchse Ø 35	408 85 01
2.	Distanzrohr	408 87 28
3.	Zahnrad 1+3	408 87 24
4.	Welle mit Flansch	408 87 36
5.	Bodenantriebsrad	
6.	Distanzrohr	408 87 29
7.	Zahnrad 4	408 87 25
8.	Zahnrad 5	408 87 26
9.	Zahnrad 2	408 87 23
10.	Umlenkwellen Ø 35	408 87 35
11.	Lagerbuchse Ø 40	408 85 02
12.	Distanzrohr	408 87 31
13.	Kettenrad 9 Zähne	408 87 21
14.	Zahnrad 6	408 87 27
15.	Umlenkwellen Ø 40	418 87 34
16.	Distanzrohr	408 87 30
17.	Lagerbuchse Ø 50	408 85 03
18.	Distanzrohr	408 87 32
19.	Kettenrad 20 Zähne	408 87 20
20.	Distanzrohr	408 87 33
21.	Antriebswelle mit Vierkant	
22.	Paßfeder 10 x 12 x 60	408 87 40
23.	Paßfeder 10 x 12 x 109	408 87 41
24.	Paßfeder 8 x 10 x 126	408 87 42
25.	Paßfeder 12 x 10 x 141	408 87 43
26.	Rollenkette 1 ¼ x ¾	

Kettenschloß für Rollenkette



Abb. IX Streuschnecke



zu Abb. IX

Teile-Nr.	Benennung	Bestell-Nr.	Teile-Nr.	Benennung	Bestell-Nr.
340	Streuschnecke 6m kompl.		353	Schieber links	
341	Tragrahmer		354	Schnecke rechts lang	
342	Streuohr rechts mitte		355	Schnecke links lang	
343	Streuohr links mitte		356	Spannhülse 10x65 DIN 1481	
344	Schieber rechts mitte		357	Skala	
345	Schieber links mitte		358	Flanschgehäuse mit Einstellager RA 25	
346	Schnecke rechts kurz		359	Druckfeder	
347	Schnecke links kurz		360	Bügel	
348	Sechskantschraube M 10x45 DIN 931-8.8		361	Stellhebel	
349	Schmutzfänger		362	Stover Sicherungsmutter M 10 Konusform	
350	Streuohr rechts		363	Einhängelasche	
351	Streuohr links		364	Drahtseil	
352	Schieber rechts				